

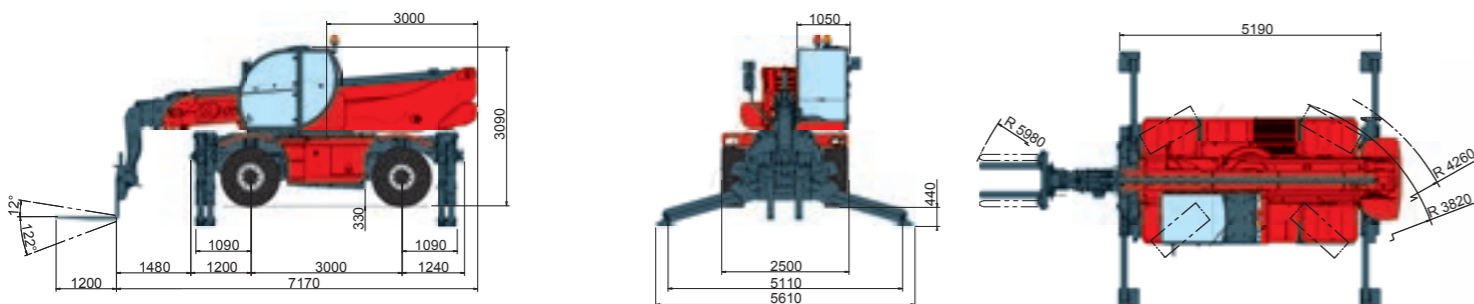
DESIGNAZIONE MACCHINA	Sollevatore telescopico rotativo	RTH 5.23 SH	
	Capacità massima di sollevamento	4.999 Kg (baricentro 500 mm)	
	Altezza massima di sollevamento	23,30 m	
MOTORE - DEUTZ	Modello	Deutz TCD 3.6 L4 - stage IV	Deutz TCD 3.6 L4 EDG - stage 3A compliant
	Potenza nominale	100 kW - 134 cv a 2.200 giri/min	100 kW - 134 cv a 2.200 giri/min
	Coppia massima	500 Nm a 1.600 giri/min	500 Nm a 1.600 giri/min
	Cilindrata	3,6 l	3,6 l
	Numero cilindri	4 in linea	4 in linea
	Alimentazione	Diesel a iniezione diretta turbocompresso	Diesel a iniezione diretta turbocompresso
	Impianto di raffreddamento	Acqua - intercooler	Acqua - intercooler
	TRASMISSIONE	Tipo	Idrostatica
Modello		Bosch - Rexroth	
Massima pressione		500 bar	
Cilindrate		Pompa a cilindrata variabile a controllo elettronico. Motore a cilindrata variabile	
Cambio		Dropbox a 2 rapporti avanti e indietro	
ASSALI E FRENI	Tipo	Assali con riduttori epicicloidali	
	Assale posteriore	Oscillante, sterzante con bloccaggio idraulico	
	Assale anteriore	Oscillante, sterzante con livellamento automatico +/-10°	
	Freno di servizio	Multidisco a bagno d'olio su ogni assale a comando idraulico	
	Freno di stazionamento	Idraulico ad azione negativa	
	Misure pneumatici	445/65 R22,5	
PRESTAZIONI	Velocità massima traslazione	40 km/h	
	Sforzo max di trazione al gancio	66 kN	
	Pendenza superabile	44%	
	Raggio di sterzata (alle forche)	5.980 mm	
MASSE	Totale a vuoto	17.850 kg	
	Anteriore a vuoto (braccio retrato e abbassato)	7.600 kg	
	Posteriore a vuoto (braccio retrato e abbassato)	10.250 kg	
CAPACITÀ SERBATOI E IMPIANTI		Deutz stage IV	Deutz stage3A
	Gasolio	180 l	180 l
	AdBlue	10 l	n.a.
	Olio idraulico	190 l	190 l
	Olio motore	8 l	8 l
	Acqua di raffreddamento	23 l	23 l
IMPIANTO IDRAULICO PER MOVIMENTI	Pressione max di lavoro	350 bar	
	Tipologia impianti	Load sensing	
	Pompa servizi	Bosch Rexroth - A cilindrata variabile	
	Distributore per movimenti braccio e torretta	Danfoss - Valvola elettroproporzionale SIL 2	
	Distributore per stabilizzatori	Bosch Rexroth - Attuatori elettro-idraulici	
	Comando movimenti	2 joystick Danfoss a due assi con dispositivo uomo morto - Gestione con tecnologia CAN bus	
CONFORMITÀ NORMATIVE	EN 13849: riguardante la sicurezza di tutti i controlli della macchina EN 13000: riguardante gli standard delle gru idrauliche EN 280: riguardante gli standard delle piattaforme aeree FOPS/ROPS 97/68/CE: riguardante gli standard di emissioni dei motori EN1459-2		

I dati del presente opuscolo sono informativi e possono essere modificati senza preavviso

Gruppo Industriale FG - 17C0510


MAGNI
TELESCOPIC HANDLERS


Altezza massima di sollevamento: 23,30 m
Sbraccio massimo: 19,70 m
Trasmissione idrostatica a controllo elettronico
Correttore di livello automatico
Stabilizzatori a forbice



REV07

RTH5.23 SH

Magni Telescopic Handlers srl

Via Magellano, 22 - 41013 Castelfranco Emilia, Modena, Italia - Tel: +39 059 8630811 - Fax: +39 059 8638012

commerciale@magnith.com - www.magnith.com

Diagramma portate su stabilizzatori estesi 360°

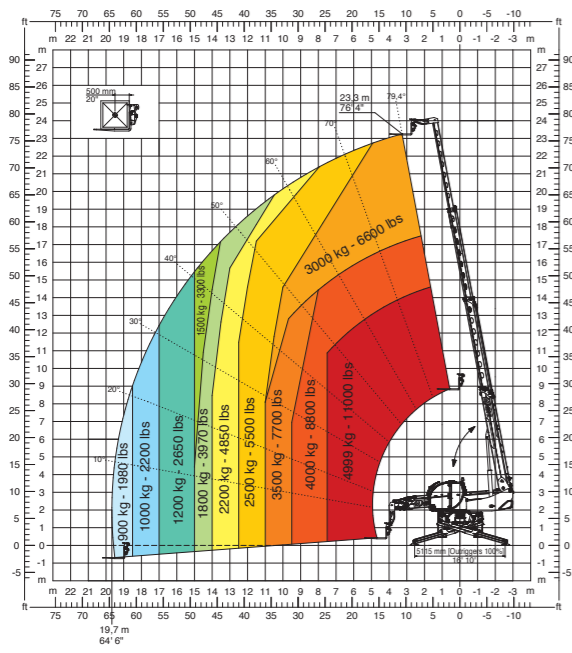
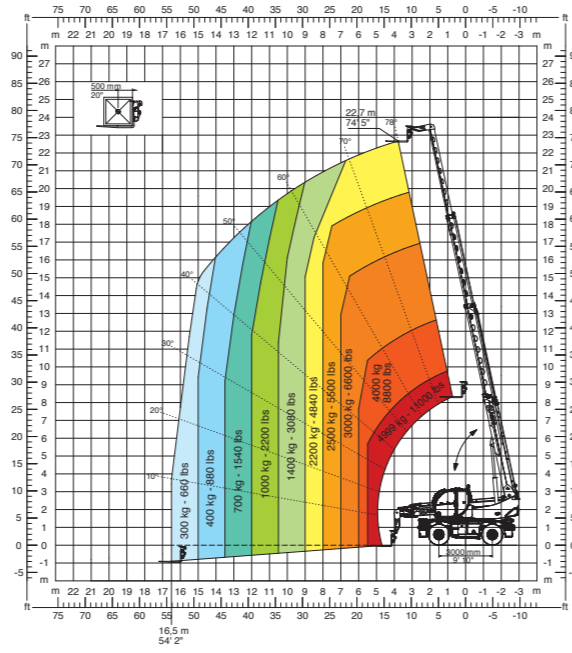
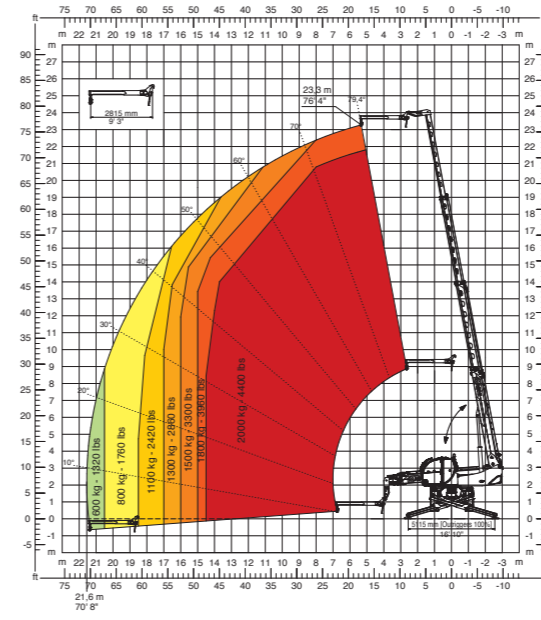


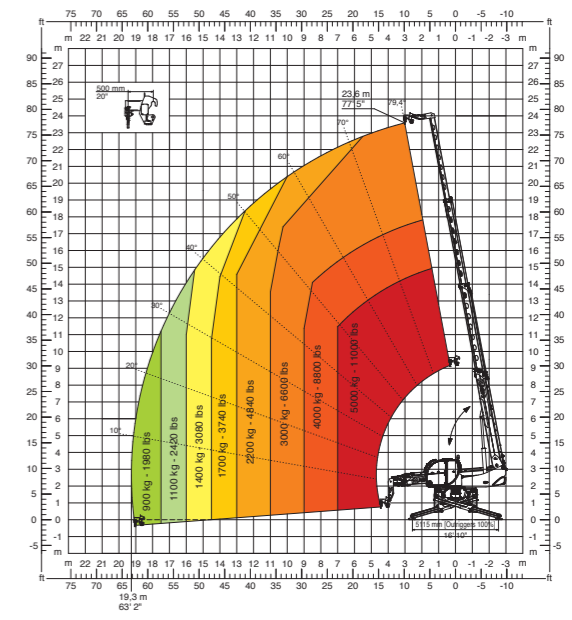
Diagramma portate frontale su pneumatici



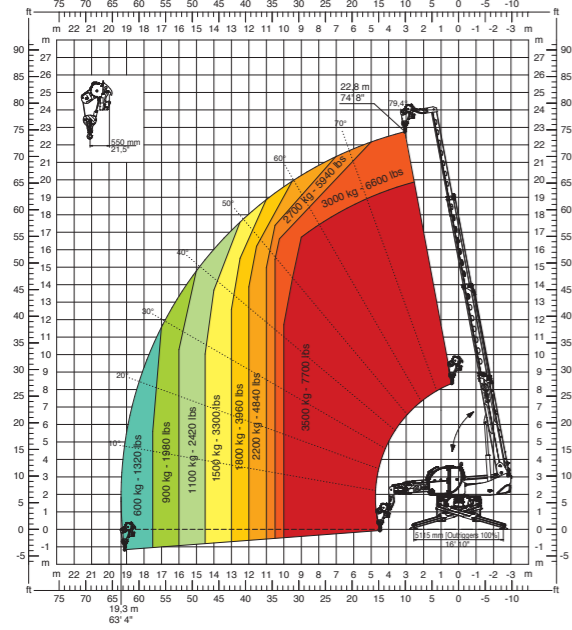
J 2000
Jib 2.000 kg



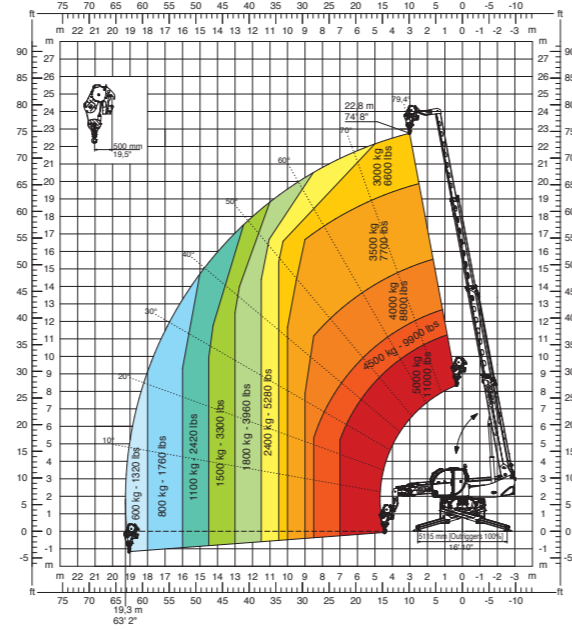
H5
Gancio 5 tonnellate



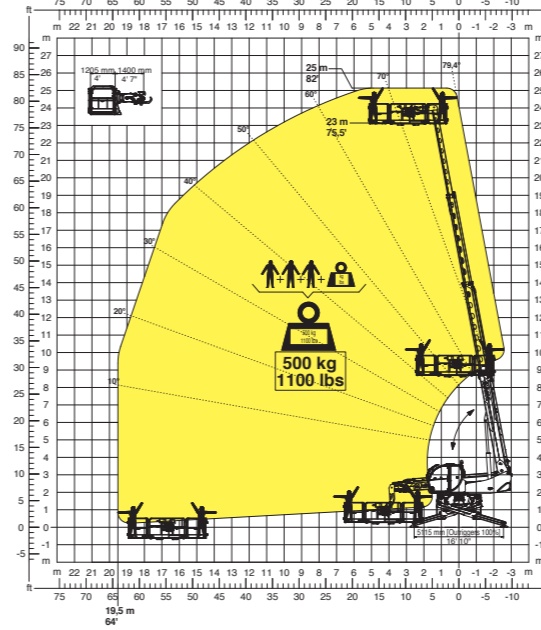
W 3,5
Argano 3,5 tonnellate



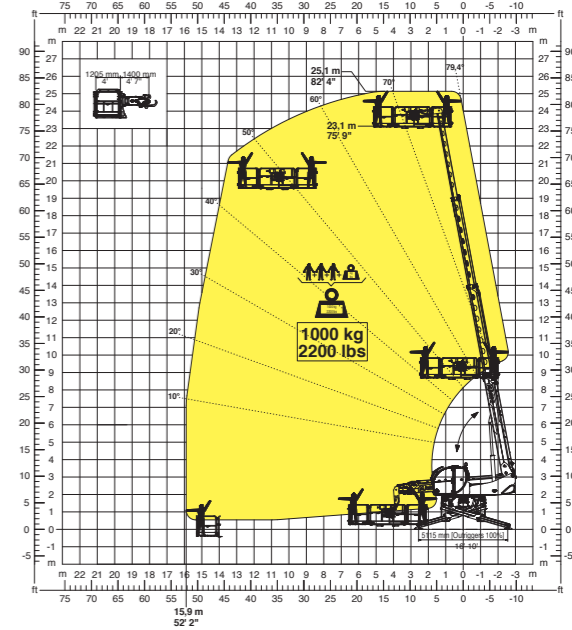
W 5
Argano 5 tonnellate



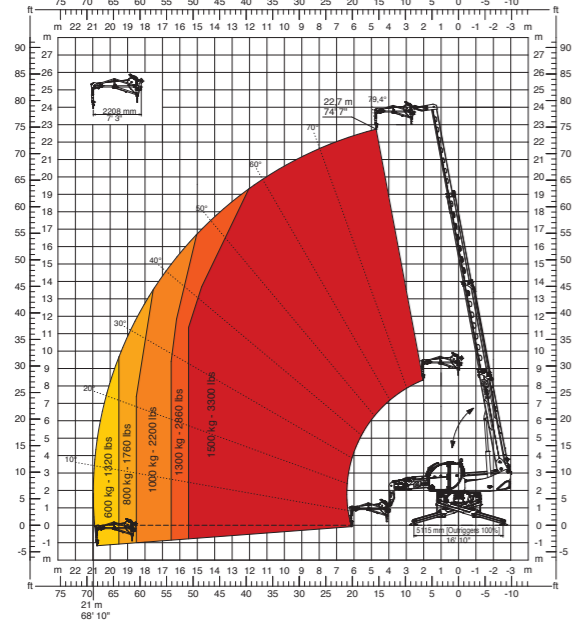
REP 2-4,5
Cestello estensibile rotante 500 kg



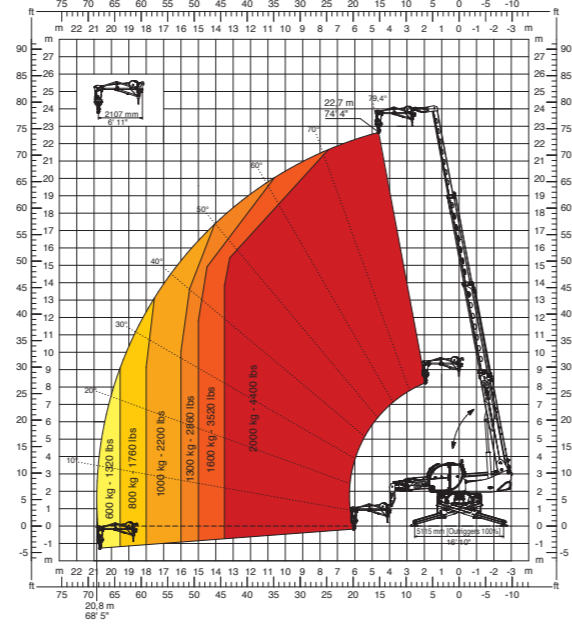
REP 10.2-4,7
Cestello estensibile rotante 1.000 kg



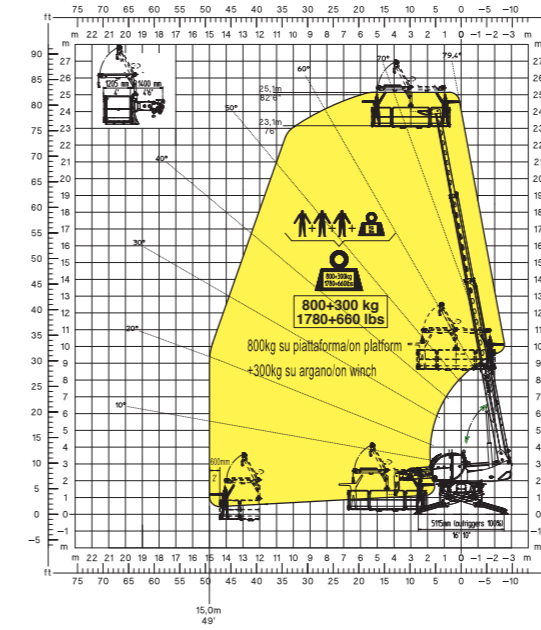
JW 1500
Jib con argano 1.500 kg



JW 2000
Jib con argano 2.000 kg



REP 8.2-4,7 W0,3
Cestello rotante 800 kg con argano 300 kg



RP 2.2
Piattaforma fissa rotante 500 kg

