



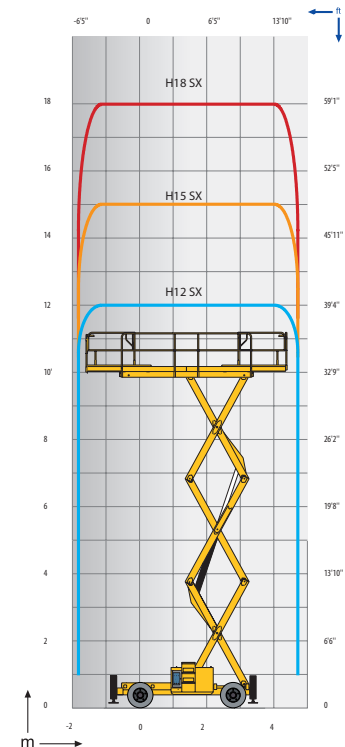
H12 SX / H15 SX / H18 SX

TERENOWE NO YCOWE PODESTY RUCHOME

Haulotte

DANE TECHNICZNE

| | H12 SX | H15 SX | H18 SX |
|---|---------------------------------|---------------------------------|---------------------------------|
| Wysoko robocza | 12 m | 15 m | 18 m |
| Wysoko platformy | 10 m | 13 m | 16 m |
| Pr dko jazdy | 1.6 - 6 km/h | 1.6 - 6 km/h | 1.6 - 6 km/h |
| Mo liwa jazda na maksymalnej wysoko ci a do | 10 m | 10 m | 10 m |
| Maksymalny ud wig | 700 kg (4 pers.) | 500 kg (4 pers.) | 500 kg (4 pers.) |
| Ud wig na rozło onej platformie | 200 kg | 200 kg | 200 kg |
| H Długo | 4.18 m | 4.18 m | 4.18 m |
| B Szeroko | 2.25 m | 2.25 m | 2.25 m |
| C Wysoko transportowa (z barierkami) | 2.59 m | 2.77 m | 2.99 m |
| Wysoko w stanie spoczynku | 1.71 m | 1.91 m | 2.11 m |
| G Długo platformy | 3.91 m | 4 m | 4 m |
| A Długo platformy - po rozło eniu | 6 m | 6 m | 6 m |
| Długo wydu e | 1 m | 1 m | 1 m |
| F Szeroko platformy | 1.89 m | 1.89 m | 1.89 m |
| D Rozstaw | 2.75 m | 2.75 m | 2.75 m |
| E Prze wit | 35 cm | 35 cm | 35 cm |
| Liczby rozszerze | 2 | 2 | 2 |
| Zewn trzny promie skr tu | 4.96 m | 4.96 m | 4.96 m |
| Wysoko maksymalna w trakcie jazdy | 43 s / 65 s | 46 s / 57 s | 60 s / 60 s |
| Silnik | Hatz, 23.1kW (31.4hp), Stage 3A | Hatz, 23.1kW (31.4hp), Stage 3A | Hatz, 23.1kW (31.4hp), Stage 3A |
| Maksymalny k t nachylenia | 45 % | 45 % | 45 % |
| Ogumienie wypełnione piank | 10-16.5 | 10-16.5 | 10-16.5 |
| Pojemno zbiornika oleju hydraulicznego | 100 l | 100 l | 100 l |
| Ci ar całkowity | 5 440 kg | 6 300 kg | 7 240 kg |



STANDARDOWE WYPOSA ENIE

- Nap d na cztery koła oraz skr t na dwa przednie
- Czujnik przechyłu 5°
- Platforma obustronnie rozkładana o 1m
- Wska nik przeci enia na platformie
- Akumulatory 12V-95 AH
- Alternator 14V-50A
- Przeno ny pulpit sterowniczy
- Uruchomienie bez dodatkowych zabezpiecze
- Licznik godzin
- Klakson
- Uchwyty holownicze i transportowe
- Hamulce hydrauliczne
- Centralne stabilizowanie podpór (H18SX)
- R czny system opuszczania awaryjnego

OPCJE / AKCESORIA

- Lampa
- Sygnał d wi kowy w trakcie jazdy
- Gniazdko elektryczne na platformie
- Dodatkowa lampa punktowa
- moduł (z klawiatur) zabezpieczaj cy przed uruchomieniem przez niepowołanego u tynownika
- Biopaliwo
- Sygnał d wi kowy w trakcie podnoszenia/ opuszczania i jazdy
- Ogumienie "bia e"
- Zestaw "dla ciepłych krajów"
- Automatyczne poziomowanie 4 podpór (w standardzie na H18SX)

