

## 7 Dane techniczne

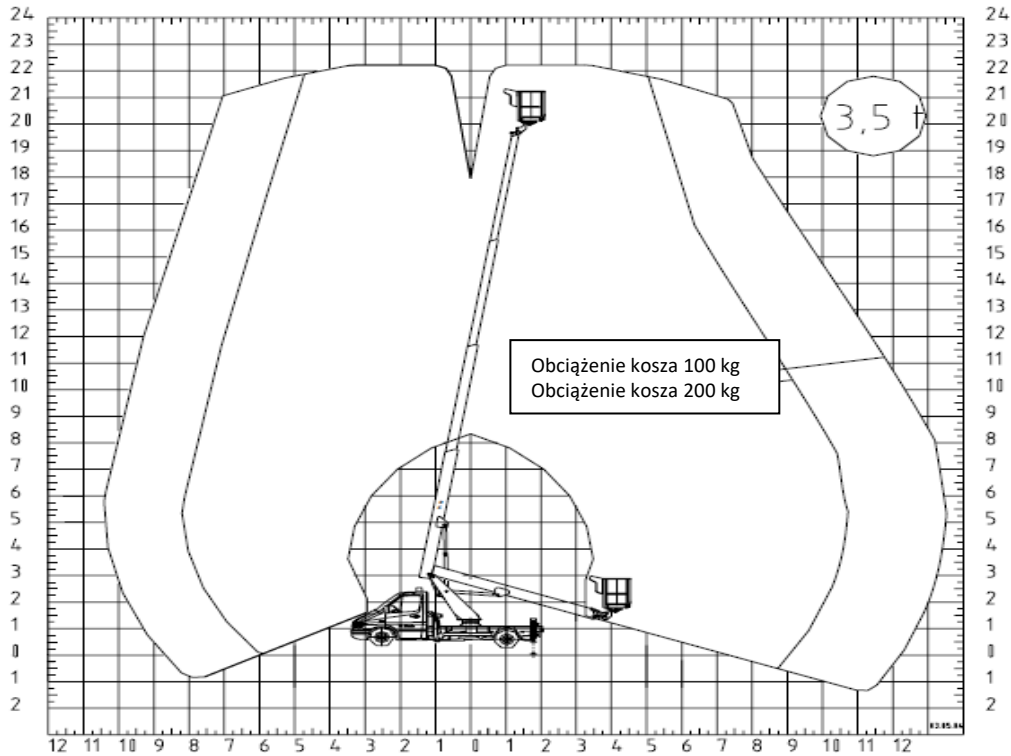
### Pojazd

Dopuszczalna masa całkowita	3500 kg
Wysokość do jazdy (H)	ok. 3,10 m
Szerokość całkowita (B)	ok. 2,35 m
Długość całkowita (L)	ok. 7,80 m
Rozstaw kół (R)	3,55 m

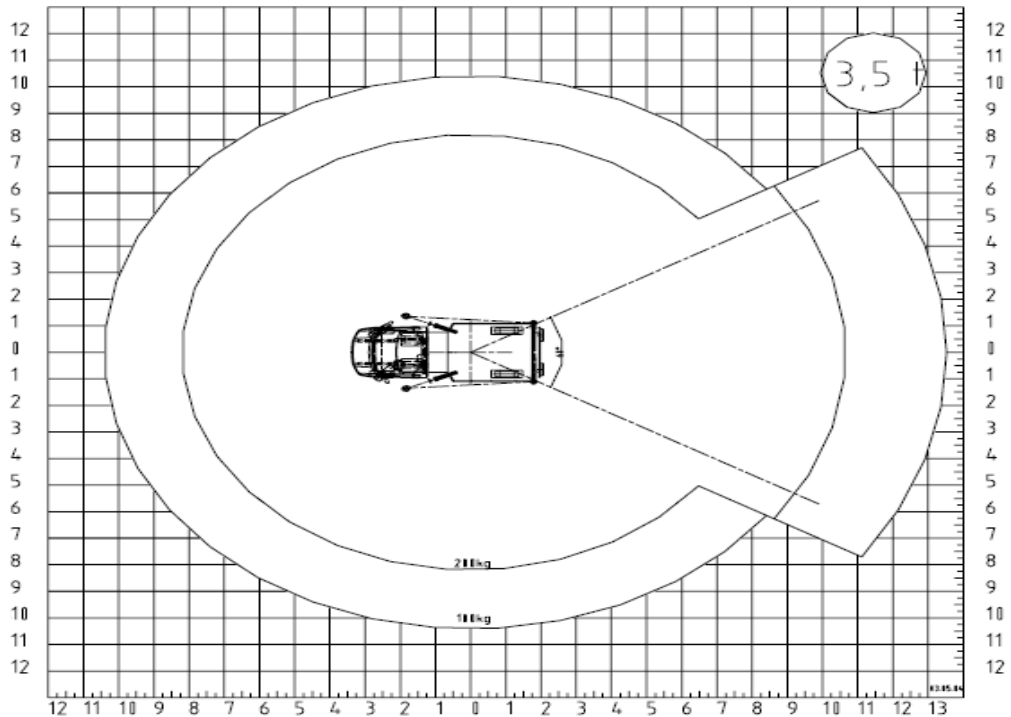
### Podnośnik

Maks. wysokość pracy	22,00 m
Maks. wysokość platformy	20,00 m
Maks. zasięg boczny 200 kg ciężar kosza	8,20 m
Maks. zasięg boczny 100 kg ciężar kosza	10,40 m
Zasięg tył pojazdu 100 kg ciężar kosza	13,50 m
Maks. siła podporowa przód/wspornik	25 kN
Maks. siła podporowa tył/wspornik	23 kN
Maks. obciążenie pow. przód/wspornik	100 N/cm <sup>2</sup>
Maks. obciążenie pow. tył/wspornik	91 N/cm <sup>2</sup>
Zakres obrotu	450 °
Maks. szer. podporu przód	2,75 m
Maks. szer. podporu tył	2,23 m
Maks. liczba osób w koszu	2
Maks. obciążenie kosza	200 kg
Maks. siła boczna na koszu	400 N
Kosz aluminiowy (Standard)	0,80 x 1,23 x 1,135 m
Dopuszczalny przechył – Kosz	5 °
Kąt obrotu, Kosz	2 x 45°
Dopuszczalny przechył – Podnośnik	0 °
Dopuszczalna prędkość wiatru	12,5 m/s
Ciśnienie robocze	210 bar
Olej hydrauliczny HLPD	60 l

Załączniki  
- Szkice



Zastrzega się możliwość zmian w pojeździe lub wyposażeniu Podane parametry stanowią niewiążące wartości szacunkowe Tolerancja różnicy wartości zasięgu -5%	Szkic TA 22 DC 318/VW LT Potrójny teleskop Urządzenie obrotowe kosza
--	--



Zastrzega się możliwość zmian w pojeździe lub wyposażeniu Podane parametry stanowią niewiążące wartości szacunkowe Tolerancja różnicy wartości zasięgu -5%	Szkic TA 22 DC 318/VW LT Potrójny teleskop Urządzenie obrotowe kosza
--	--